

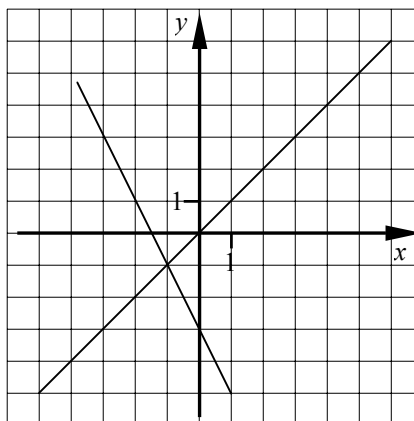
## Diagnostiskt prov 1

1 Lös ekvationssystemet  $\begin{cases} 4x - 2y = 12 \\ 2x + 3y = -2 \end{cases}$  med valfri metod. (2g)

- 2 På en marknad såldes äpplen och bananer per styck. Olle köpte åtta äpplen och tre bananer för 39 kr medan Lina betalade 34 kr för en påse med fem bananer och tre äpplen. Hur mycket kostade äpplena per styck? (2g)

- 3 För att lösa ett ekvations-system har Johanna ritat två grafer.

- a Vilken är lösningen till ekvationssystemet? (1g)
- b Vilket är ekvationssystemet? (2g)



- 4 Åskådliggör grafiskt lösningarna till olikheten  $2x + y \geq 4$  (2 g)
- 5 Två tal har summan  $-5$  och differensen  $1,4$ . Vilka är talen? (2g)

- 6 Bodil och Linda var på rea i en boutique. Bodil köpte en klänning och två kjolar för sammanlagt  $1\,787$  kr. Linda betalade  $2\,227$  kr för en kjol och två klänningar. Hur mycket kostade en klänning respektive en kjol?

- a Lös uppgiften med ekvationssystem algebraiskt. (2g)
- b Lös uppgiften med ekvationssystem och grafitare. (2g)

### REA

oavsett tidigare pris

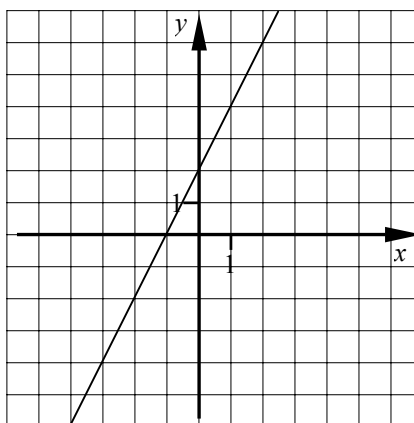
Alla klänningar **8**

Alla kjolar **4**

- 7 Summan av två positiva tal är större än eller lika med fem. Åskådliggör de talpar som uppfyller detta villkor i ett koordinatsystem. (2g)

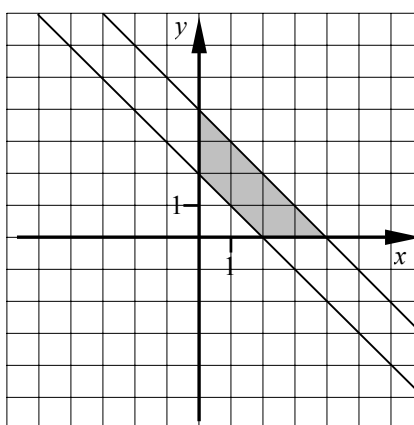
- 8 Formulera ett villkor för de punkter  $(x; y)$  som ligger under den räta linjen.

(2g)



- 9 Formulera villkor för de punkter  $(x; y)$  som ligger inom det skuggade området. Även punkterna på områdets rand ska ingå.

(2v)



- 10 Till en teater finns platser på parkett som kostar 380 kr och på första raden som kostar 290 kr. Om alla biljetter säljs blir intäkten 117 000 kr. Vid en föreställning sålde man 80 % av biljetterna på parkett och 60 % av biljetterna på första raden. Intäkten blev då 80 840 kr. Hur många platser finns det på parkett respektive på första raden?

(2v)

- 11 Lös ekvationssystemet 
$$\begin{cases} \frac{x}{y} = 7,5 \\ 10y - x = 5 \cdot 10^3 \end{cases}$$
 med valfri metod. (2v)

- 12 Lös ekvationssystemet 
$$\begin{cases} \frac{x}{3} = \frac{y}{30} - 10 \\ 3x - \frac{y}{3} = -130 \end{cases}$$
 med valfri metod. (2v)

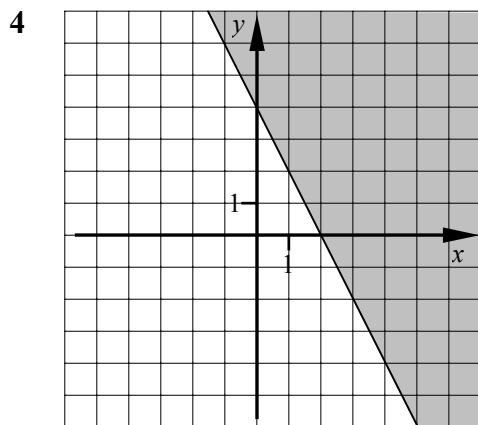
## Diagnostiskt prov 1

$$1 \quad \begin{cases} x = 2 \\ y = -2 \end{cases}$$

$$2 \quad 3 \text{ kr/st}$$

$$3a \quad \begin{cases} x = -1 \\ y = -1 \end{cases}$$

$$b \quad \begin{cases} y = x \\ y = -2x - 3 \end{cases}$$



(Linjen är  $y = -2x + 4$ )

$$5 \quad \text{Talen är } -1,8 \text{ och } -3,2.$$

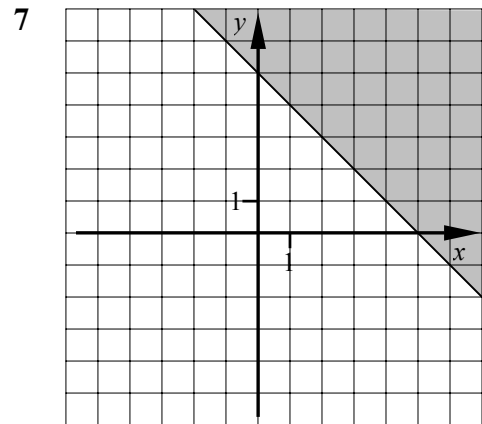
6a Klänningar kostade 889 kr/st och kjolar kostade 449 kr/st.

b Klänningar kostade 889 kr/st och kjolar kostade 449 kr/st.

(Klänningar kostade  $x$  kr/st och kjolar kostade  $y$  kr/st.)

Rita  $y = (-x + 1\,787)/2$  och  $y = -2x + 2\,227$  och bestäm skärningspunkten.)

## Facit



(Linjen är  $y = -x + 5$ )

$$8 \quad y < 2x + 2$$

$$9 \quad x \geq 0, y \geq 0, y \leq -x + 4 \text{ och } y \geq -x + 2$$

10 Parkett: 140 platser  
Första raden: 220 platser

$$11 \quad \begin{cases} x = 15\,000 \\ y = 2\,000 \end{cases}$$

$$12 \quad \begin{cases} x = 90 \\ y = 1\,200 \end{cases}$$